



BE MORE 3D[®]

DESIGN & PRINT YOUR WORLD

CATÁLOGO DE EQUIPOS

En alianza con:



PYS CONCRETO
Tecnología para el Concreto

CONOCE A BE MORE 3D

Empresa líder de base tecnológica e innovadora dedicada a la fabricación de maquinaria industrial para la impresión 3D de viviendas. Ofrecen servicios de impresión 3D con hormigón y tienen una constante línea de investigación en diferentes campos relacionados en España.

Ha desarrollado sus propias impresoras para la construcción a base de hormigón, desarrollando mezclas con diferentes composiciones y aditivos para la obtención de reologías adecuadas para la impresión en 3D.

Estos avances convierten a Be More 3D en una empresa de referencia, experta y profesional en materiales, tecnologías y sistemas constructivos de impresión 3D con hormigón.

Se centra en el diseño, fabricación y venta de maquinaria, así como los consumibles, personalizando el producto a las necesidades requeridas para cada proyecto.



BE MORE 3D comienza posicionarse en diferentes países como: Turquía, Estados Unidos, España, Portugal y Chile.



BE MORE 3D
DESIGN & PRINT YOUR WORLD

ALIANZA ESTRATÉGICA



P Y S CONCRETO S.A.C. es una **empresa peruana líder** en brindar las **mejores soluciones técnicas** en las operaciones con concreto. Contamos con más de 14 años de experiencia en el sector.

Nuestro pilar es la calidad, por lo que uno de nuestros principales objetivos es brindar soluciones que agreguen valor y contribuyan con el desarrollo mediante diversos productos y servicios especializados, y la capacitación técnica de los profesionales del sector.

Asimismo, **aportamos nuevos conocimientos, promoviendo la innovación sólida y sustentable.**

PRINCIPALES ACTIVIDADES

- 1 Consultoría especializada en temas de concreto
- 2 Servicio de aplicación de productos y/o sistemas para el concreto
- 3 Capacitación especializada
- 4 Representación de productos, equipos y sistemas para la construcción

RELACIÓN ESTRATÉGICA

La esencia de esta alianza radica en la introducción de **soluciones innovadoras** y de alta calidad en el desarrollo en construcción con **impresión 3D** en la industria peruana.

Además de ofrecer las máquinas de impresión 3D en el país, esta alianza promete brindar un valor adicional invaluable a los clientes. Se ofrecerá una amplia gama de servicios que incluyan **soporte técnico especializado, consultorías personalizadas**, entre otros.

Este compromiso con la excelencia garantiza que cada proyecto de **construcción con impresión 3D** que se emprenda esté respaldado por un equipo de expertos en la manufactura aditiva.

Asimismo, continuaremos fomentando un propósito mayor: Nuestra misión con la **difusión del conocimiento** y del sistema en la región.



BE MORE 3D
DESIGN & PRINT YOUR WORLD

LOGROS BE MORE 3D



Primera Vivienda
impresa en 3D de
España

2018

2019

Estructura impresa en
3D en Marruecos en el
marco del concurso de
arquitectura SOLAR
DECATHLON ÁFRICA



Casa prefabricada Silla
(Valencia)

2020

2022

Vivienda 64 M² en
Vallirana (Barcelona)



Marcaron un hito
instalando su primera
impresora industrial en
Latinoamérica:
Concepción, Chile

2023



INNOVACIÓN EN LA IMPRESIÓN 3D

¿QUÉ ES LA IMPRESIÓN 3D?

Es el sistema de fabricación que engloba todas las tecnologías cuya finalidad es fabricar objetos en volumen (en 3D) a partir de archivos generados por programas de modelado por ordenador o archivos CAD.

¿CÓMO SE INCORPORA?

Esta tercera revolución también conocida como "Revolución digital" viene dada por las nuevas tecnologías de información, comunicación y energía muy enfocada en el impacto en la sociedad.

Por un lado, la inteligencia artificial nos proporciona una mejora continua basada en el aprendizaje. Por lo que, necesitamos nuevos sistemas de fabricación que puedan adaptarse y ayudar a los procesos de fabricación más "tradicionales".

Por otro lado, la fabricación digital nos hace crear mundos a través de los programas de diseño.

Es así que, necesitamos una herramienta de sistema de fabricación que se adapte a esta nueva manera de crear las cosas.

VENTAJAS DE LA IMPRESIÓN 3D

- 1 Creación rápida de prototipos
- 2 Alto valor añadido
- 3 Piezas finales
- 4 Reducción de costos
- 5 Variedad de diseños
- 6 Personalización

“**TRABAJANDO JUNTOS
POR IMPRIMIR
UN MUNDO MEJOR**”





PRESENTACIÓN DE EQUIPOS DE IMPRESIÓN 3D



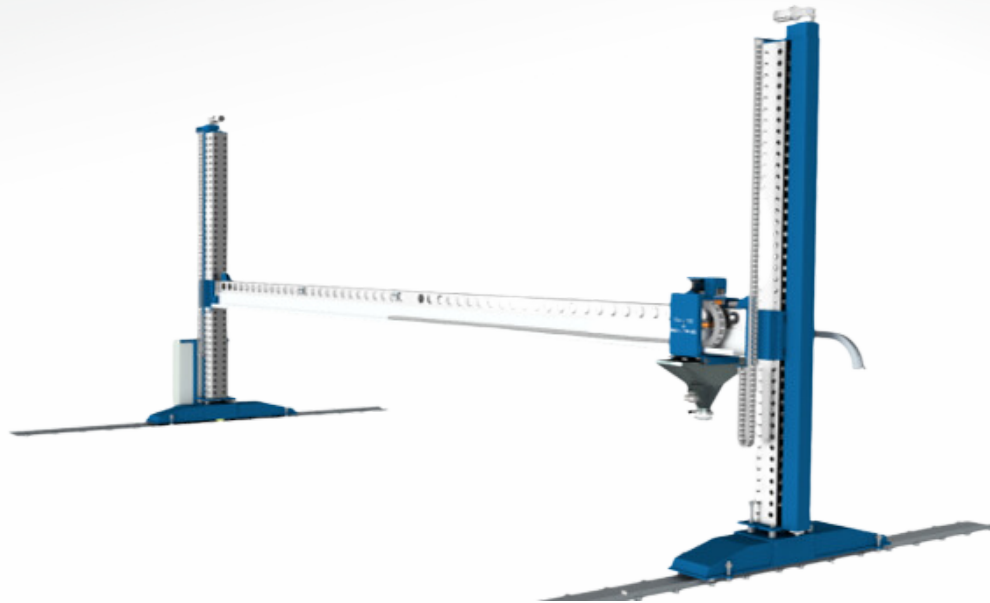
BE MORE 3D
DESIGN & PRINT YOUR WORLD

BEM PRO 9500

Comienza la impresión directa en el lugar de trabajo sin necesidad de grúas, con transporte y mantenimiento sencillos. Sus dimensiones adaptables y guías nivelables permiten construir de 1 a 21 metros en línea sin desmontar la máquina. Para imprimir más, basta con mover las guías, desplazar la máquina y continuar indefinidamente. Agiliza la construcción de viviendas en el terreno, logrando edificar una de 60m² en solo 8 horas y una capacidad de producción de hasta 264m² de planta de una vez.



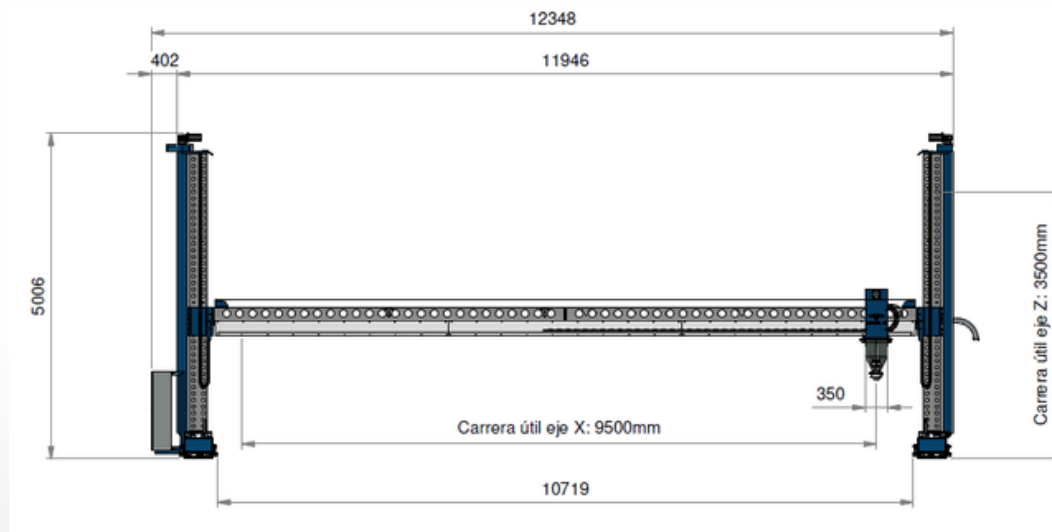
BEM PRO 9500



- Impresión neta: 9,5 x 3,5 x 21 metros
- Peso aproximado: 2.500 kg
- Velocidad desde 20 a 300 mm/sec.
- Tolva almacenaje material de 45L volumen.

El equipo incluye unas guías nivelables de hasta 24 metros sobre las que desplazar la máquina.

Adapta la boquilla instalada y elige el espesor de los muros. Desde 4 cm hasta 15 cm.



BEM PRO 9500 BIGGER

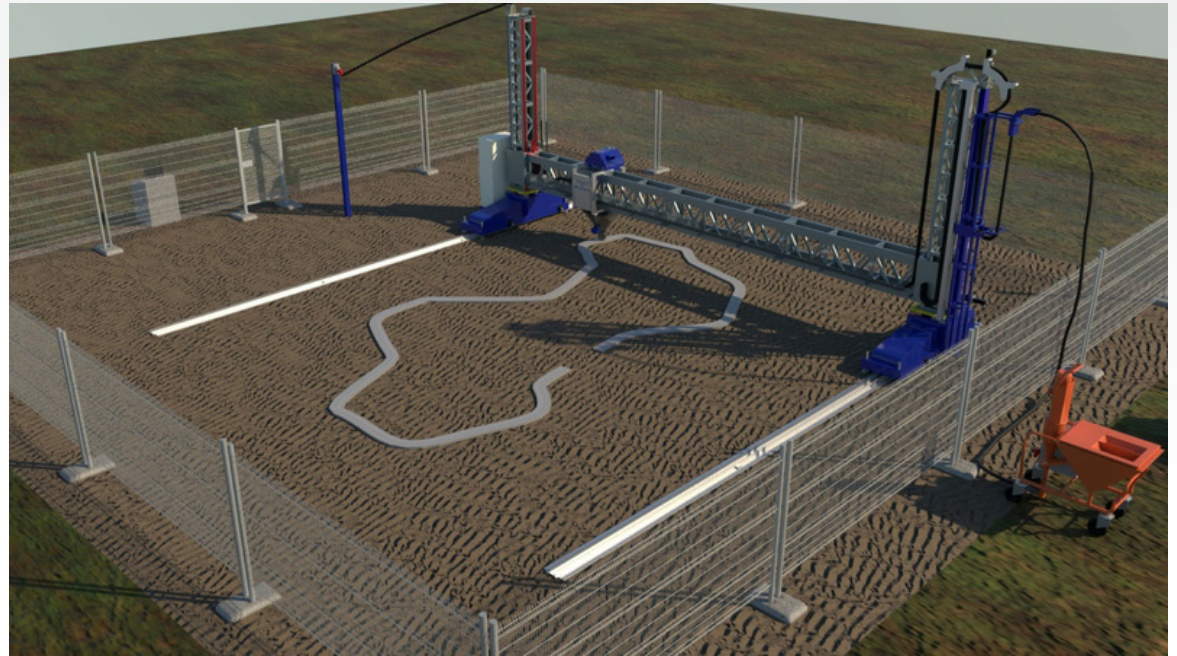
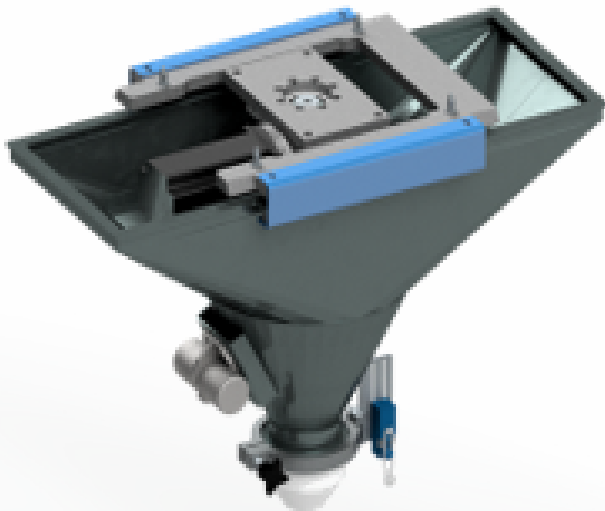
Tan sorprendente como la BEM PRO 9500, pero duplicada, esta máquina imprime dos pisos sin esfuerzo adicional, alcanzando alturas de hasta 7 metros. Se instala directamente en el lugar de trabajo y comienza la impresión. Cuenta con facilidad de transporte y dimensiones adaptables.



CARACTERÍSTICAS

- Elevación y montaje automático con menor esfuerzo o riesgos para los operarios.
- Guías nivelables para variaciones del terreno.

CONTROL DE MATERIAL EN LA TOLVA CON SENSOR



Estabilizadores para una mayor seguridad.

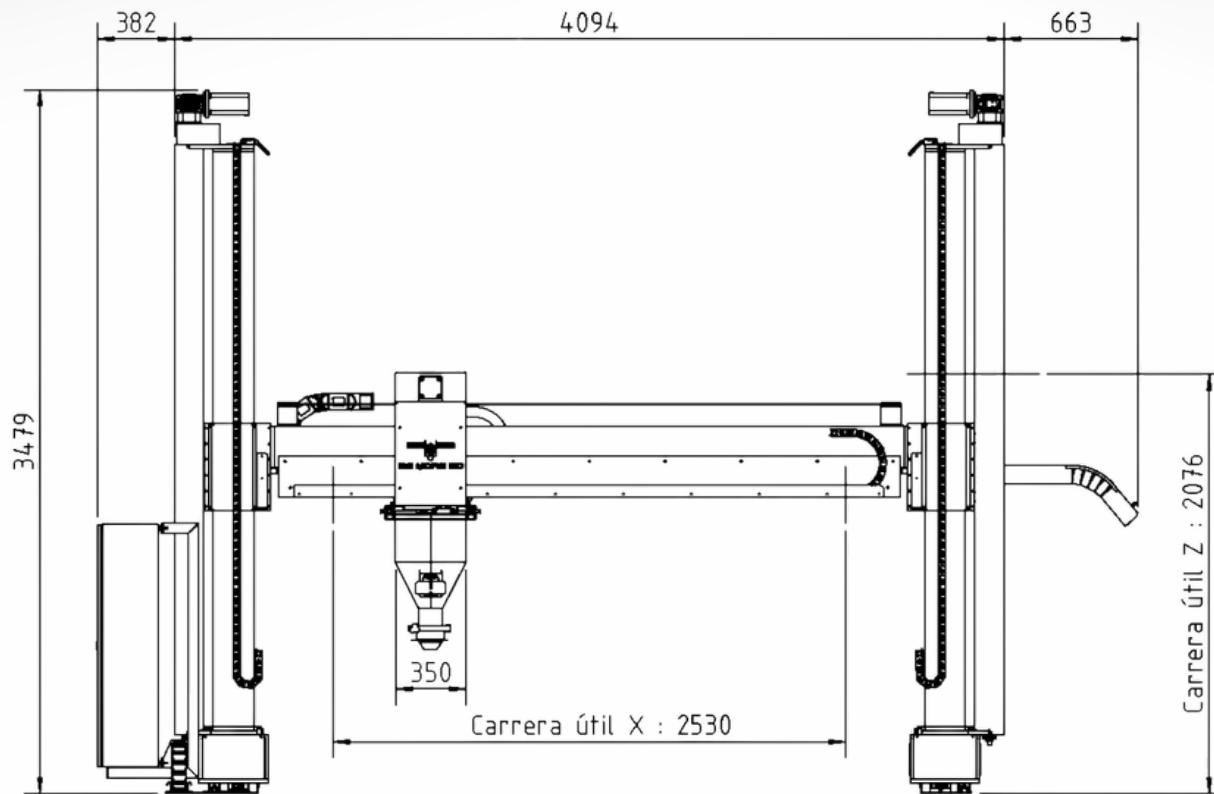
Sistema de control acceso a zona de trabajo.

SMART 2500

Esta máquina es ideal para laboratorios de ensayos, universidades, centros tecnológicos y aquellos interesados en el futuro y nuevos materiales. Ofrece la posibilidad de establecer una central de prefabricado en cualquier ubicación, facilitando ensayos a pequeña escala de manera fácil y práctica. A pesar de su tamaño, mantiene su alto desempeño. Puedes personalizar sus medidas de acuerdo a tus necesidades y ajustar el espesor de los muros, eligiendo entre 20mm a 60mm al cambiar la boquilla.



SMART 2500



Área máxima de Impresión (B x H x L)
1 a 3 Mtrs. x 1 a 2,5 Mtrs. x *ilimitada*
(3 metros de guías y 5 metros correa de fábrica)

- Espesores de muro de hasta 10 cm.

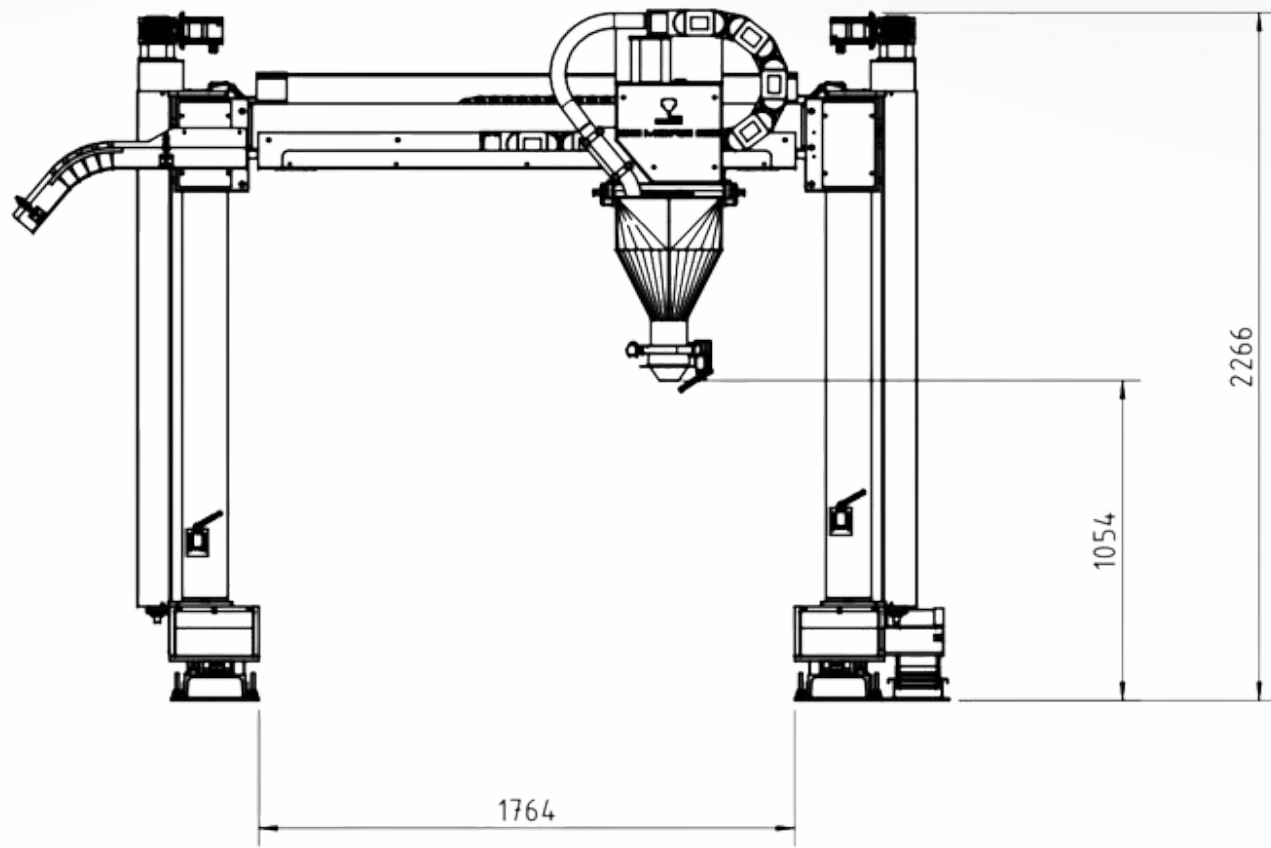
MINI

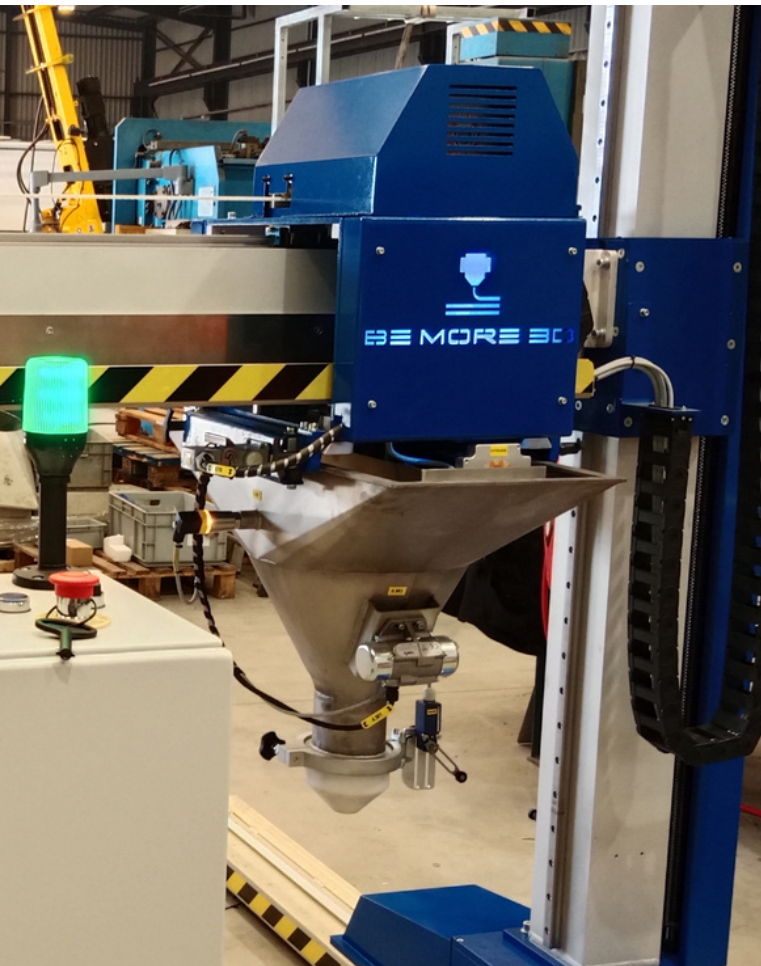


NORMAS DE USO OBLIGATORIO

- IBEMORESO
- PROHIBIDO EL PASO A TODA PERSONA AJENA A ESTA OBRA
- ⚠️ (Warning symbols: electrical, fire, laser, etc.)

La máquina mantiene un alto rendimiento, asegurando resultados de calidad. En comparación con la máquina SMART, la única diferencia consiste de una presentación más reducida, ofreciendo la misma versatilidad en un formato más compacto. Descubre el futuro de los materiales con la máquina mini, la solución perfecta para proyectos de investigación e innovación.







PYS CONCRETO
Tecnología para el Concreto

Contáctanos

Celular: 981594470
pysconcreto@prosercon.com.pe

Más Información

www.pysconcreto.com.pe



QR Code

